

Duplex waterontharder met grote capaciteit, met totale lekveiligheid, en met connectiviteit



Toepassing

De BWT Perla Seta dient voor 24/24u ontharding van drinkwater, ter verhoging van ons comfort en ter bescherming van het leidingnet en de hierop aangesloten toestellen, tegen schade en werkingsstoornissen door kalkafzetting.

Werking

De BWT Perla Seta ontharder werkt volgens het ionenuitwisselingsprincipe. Deze adaptief parallel werkende duplex stelt tijdens regeneratie van één harskolom, zacht water ter beschikking via de andere. Regeneraties gebeuren tijdens perioden met weinig afname, er wordt op dat moment niet méér pekkel aangewend (dmv. precisie-pekelteller) dan er onthardingscapaciteit werd verbruikt (d.i. proportionele bezouting).

Behoud van drinkwaterkwaliteit: de parallelle doorstroming van de 2 harskolommen vermijdt stilstaand water, wat anders bacteriegroei zou bevorderen. Bij elke regeneratie wordt het hars ontsmet met chloor die bereid wordt uit de aangezogen pekkel. Indien de capaciteit niet bereikt is na 72 uren, volgt sowieso een 100% regeneratie.

Wanneer de zoutvoorraad beneden de 15% zakt, kleurt de BWT-druppel geel ipv blauw.

- 3 doelen: genieten van perfect zacht water: zachte huid en handdoeken, glanzend haar en kraanwerk, lekkere koffie enz.
- beschermen van de sanitaire installatie (in-/uitwendig) en het milieu (door minder gebruik van wasmiddelen)
- besparen op lopende uitgaven: door minimaal zout- en waterverbruik, en geen verhoogde energierekeningen zoals bij verkalkte toestellen
- De BWT Best Water Home app informeert gebruiker op smartphone over zoutniveau, onderhoudsbeurt en alarmen; hij kan hier ook de vakantiemodus instellen
- Naderingssensor doet BWT-druppel oplichten: blauw: alles oké, geel: zout bijvullen, rood: alarm, het 5" display geeft aan wat er moet gebeuren
- Lekveiligheid in huis: de regeneratie stopt bij stroomuitval, de zachtwateruitgang sluit bij abnormaal lange afnames aan hoog debiet, en bij lekken onderaan het toestel (standaard) of elders in huis met de draadloze leksensoren (in optie)
- Optimale hygiëne: beide kolommen worden gelijktijdig doorstroomd om stilstaand water te vermijden; de harsen worden ontsmet bij elke regeneratie door chloor, aangemaakt uit de pekkel

Multi-info 5" Touch display

Waterhardheid en gewenste resthardheid worden hier ingegeven. Andere gegevens zitten voorgeprogrammeerd en kunnen hier opgevraagd worden. Het afnamedebiet van het deelontharde water (d.i. onthard +bijgemengd ruw water) wordt uitgelezen, ook getotaliseerd onthard water en zoutverbruik kunnen opgevraagd worden. Een herinnering voor filterspoeling of -wissel kan hier ingesteld worden.

Opties: aansluiting voor Quantophos-doseerpomp, herkenning van max. 10 wireless leksensoren (bestelnr. 11772)

Connectiviteit met BWT DES (Digital Eco System)

Via:

- WLAN/LAN na registratie bij BWT en aanmaak van account
- ENOCLEAN® (bij de optionele leksensoren)
- GSM verbinding met BWT server voor alle functionaliteiten en updates
- app Best Water Home na registratie en aanmaak account
- uitgang voor GBS (gebouwbeheersysteem): bij alarm opent dit contact (max. 24VDC/0.5A)

Totale veiligheid in huis

-AQA Safe ventiel : sluit bij stroomuitval de afvoer van het spoelwater, dit vermijdt kostbaar waterverlies evenals kans op overstroming en schade door pekelwater; bij stroomuitval blijven de stuurventielen in hun resp. bedrijfsstand staan en blijven de geprogrammeerde gegevens bewaard

-AQA Watch functie : zeer kleine afnamedebieten (<60l/u) gedurende >10min. wijzen op een lek in het verdeelnet (kraan, WC, perforatie...); deze functie waarschuwt de gebruiker

-AQA Stop - vocht onderaan toestel : bij deze lekdetectie sluit de zachtwateruitgang, een alarm wordt verstuurd naar de gebruiker. Opgelet: de sensor reageert alleen op water met geleidbaarheid >200µS/cm (dus bvb. niet op regenwater)

-AQA Stop - debietbegrenzing : bij een ononderbroken afname van een geprogrammeerd groot watervolume wordt de zachtwateruitgang afgesloten, een alarm wordt verstuurd naar de gebruiker. Deze functie kan tijdelijk manueel uitgeschakeld worden, bvb. bij vulling van een zwembad e.d.

-AQA Guard (optie) : de Perla is uitgerust met 1 bodemsensor ter lekbewaking vlakbij het toestel. Bijkomend kan men tot max. 10 draadloze sensoren aanmelden; deze worden overal in huis geplaatst waar leidingen passeren of waterhoudende uitrusting staat opgesteld. Bij een lek verschijnt een visueel alarm, wordt de zachtwateruitgang afgesloten en de gebruiker verwittigd.

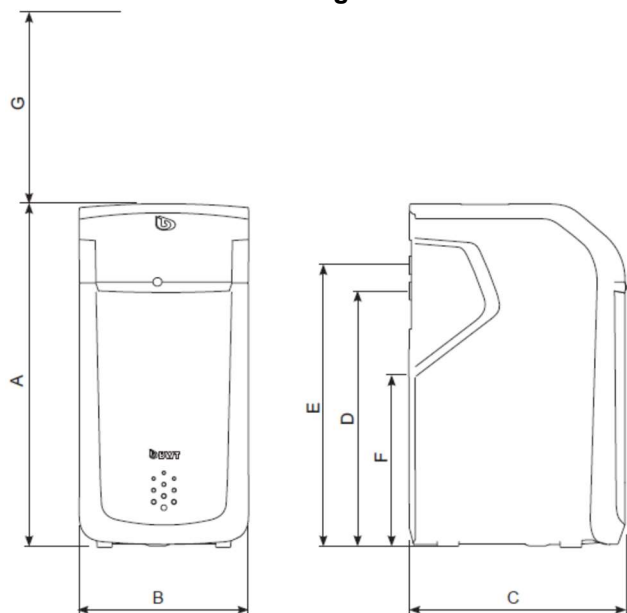
Leveringsomvang

-afgesloten behuizing waarin 2 polyester harsflessen en 1 afgescheiden zoutvat, zodat de allergene polyestervezels via de pekel niet in het drinkwater kunnen geraken (hygiëne)
-zoutbak met zachtsluitend Easy-Fill deksel, pekelklep en Ultrasonie niveaumeting van resterende zoutvoorraad
-2 meerwegen-stuurventielen bovenop de harsflessen waarin de ionenuitwisselingsharsen van voedingskwaliteit
-ruwwateringang met terugslagklep
-waterteller voor deelonthard water (d.i. onthard +bijgemengd)
-automatisch bijsturend mengventiel voor resthardheid
-microprocessorsturing met 5" multi-info aanraakscherm
-naderingssensor die BWT-druppel doet oplichten: blauw als alles in orde is, geel als zout dient bijgevuld, rood bij probleem
-vochtsensor voor waterlekdetectie

Meegeleverde toebehoren:

-Multiblock-X 5/4" aansluitblok (compacteer dan de klassieke 3 kranen, en sneller gemonteerd)
-2 DVGW-goedgekeurde drukslangen 5/4"
-Belgaqua-goedgekeurde BWT-sifon, conform EN1717
-2m spoelwaterslang en 2m overloopslang 18x24
-testkit voor (rest)hardheid BWT AQA Test
-BWT Parelwater teststrips voor controle parelwaterkwaliteit
-Ioclean tablet voor ontsmetting van de harsen

Afmetingen:



Hoogte (A) / Breedte (B) / Diepte (C) : 797/ 394/ 505 mm
Ingang (D) / Uitgang (E) / Overloop (F) : 592/ 652/ 410 mm
Vrije ruimte voor openen zoutdeksel (G) : 400 mm

Technische kenmerken:

BWT Perla Seta

Aansluitingen IN+UIT	"	5/4
Harsinhoud	l.	2x6.2
Capaciteit vlgs EN14743	m ³ .°f/°dH	2x32/18
Piekdebiet vlgs EN14743	m ³ /u	3.0
Druk dynamisch min-max/ statisch	bar	2-8 / 10
Zoutvoorraad, max	kg	32
Zoutverbruik bij 100% regeneratie	kg	0.76
Spoelwaterverbruik 100% reg./ 4bar	l.	40
Duur 100% regeneratie, per harsfles	min.	50
Temperatuur water/ omgeving	°C	5-25/ 5-40
Elektrische voeding	V/ Hz	230/ 50-60
Energieverbruik werking/regeneratie	W	5.6/ 40
Gewicht bij levering/ in werking max	kg	44/ 88
Beschermingsklasse	IP	54
Rioolafvoer, min.	DN	40

Artikelcodes : BWT Perla Seta 11601

Opties:
- AQA Guard leksensor 11772
- Perla Tabs zouttabletten 94239
- Ioclean ontsmettingstabletten B018188